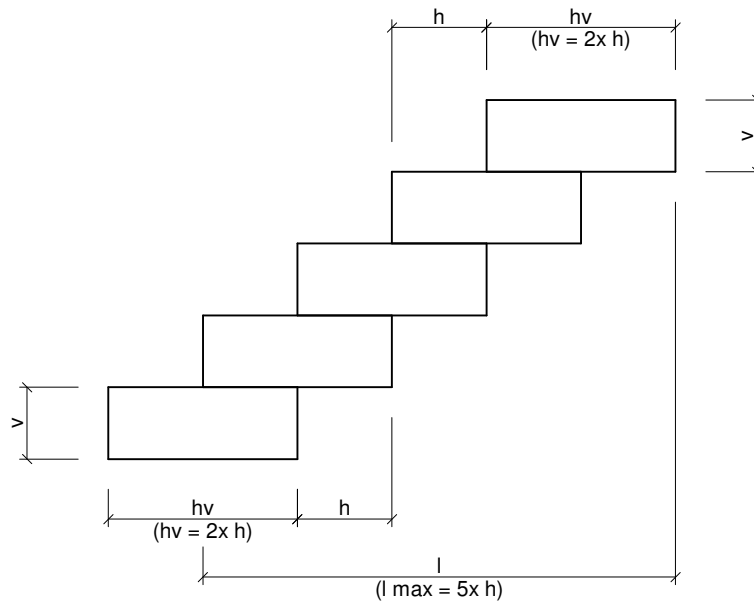


VÝKRESY

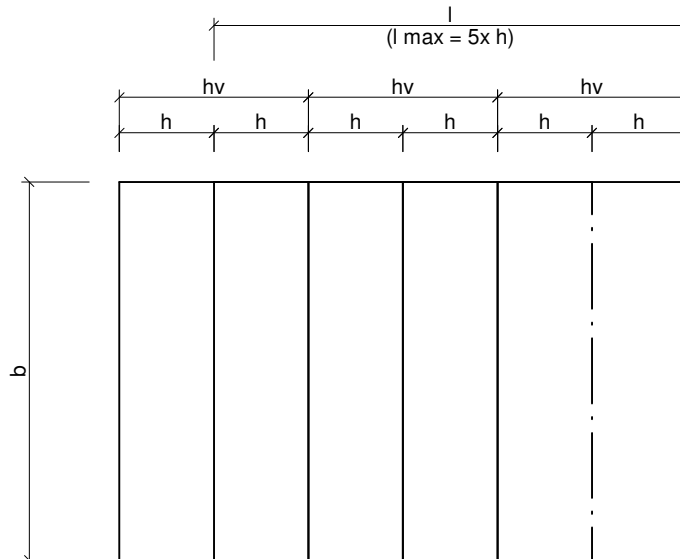
ČÍSLO	NÁZEV
H.1	SCHÉMA KONSTRUKCE SCHODIŠTĚ
H.2	KONSTRUKCE STUPNĚ
H.3	ÚPRAVA VÝŠKY STUPNĚ
H.4	MONTÁŽ JEDNOTLIVÝCH STUPŇŮ
H.5	MONTÁŽ JEDNOTLIVÝCH STUPŇŮ (DETAIL)
H.6	SCHODIŠTĚ PŘÍMÉ
H.7	SCHODIŠTĚ PŘÍMÉ (DETAIL)
H.8	SCHODIŠTĚ DVOURAMENNÉ S PODESTOU
H.9	SCHODIŠTĚ DVOURAMENNÉ S PODESTOU (DETAIL)
H.10	SCHODIŠTĚ ZATOČENÉ
H.11	SCHODIŠTĚ ZATOČENÉ - JEDNOTLIVÉ STUPNĚ
H.12	PŘIPEVNĚNÍ POSLEDNÍHO STUPNĚ

KAPITOLA:	NÁZEV KAPITOLY:
H	SCHODIŠŤOVÉ STUPNĚ EUROPANEL
OBSAH KAPITOLY	



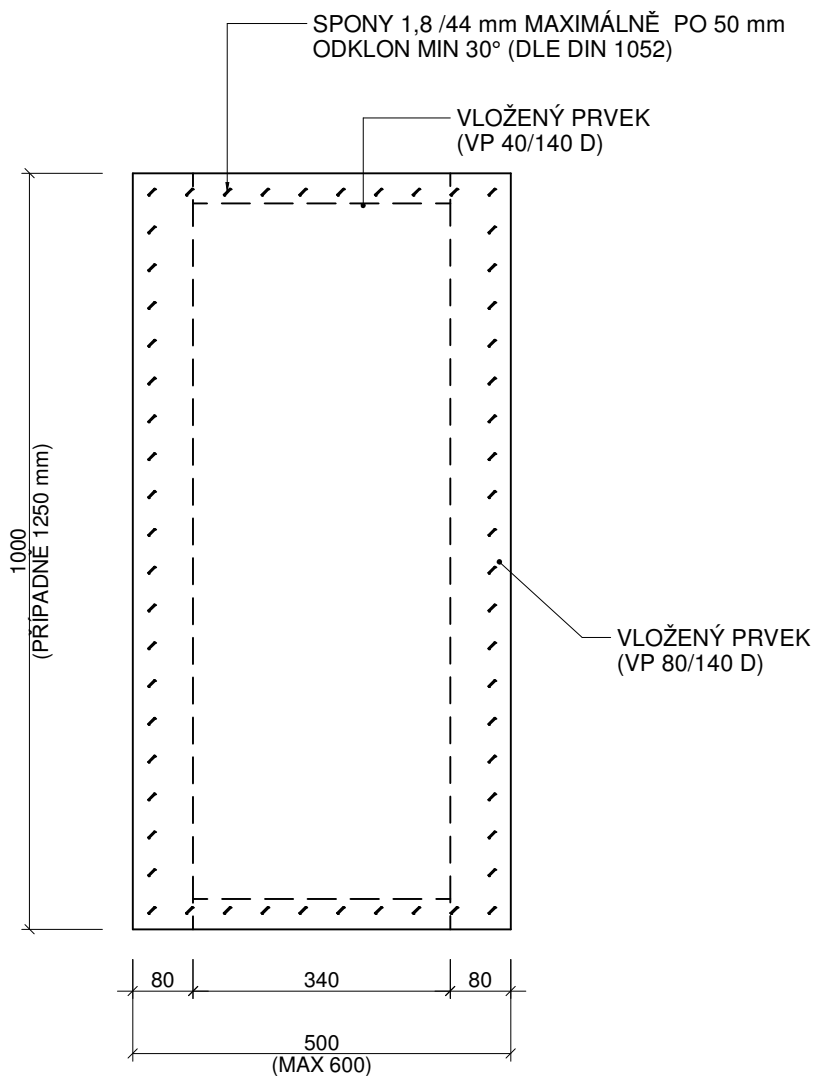
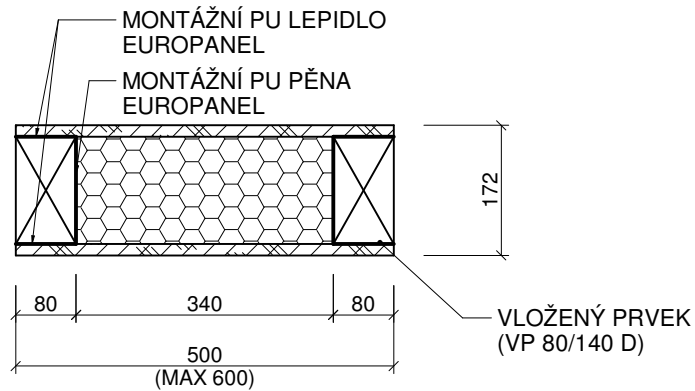
HLOUBKA SCHODIŠŤOVÉHO STUPNĚ (h) JE POLOVINA HLOUBKY VÝROBKU (hv). JEDNOTLIVÉ STUPNĚ JSOU VŽDY PŘES SEBE VZÁJEMNĚ O POLOVINU PŘELOŽENY.

VÝŠKA STUPNĚ (v) JE DÁNA KONSTRUKČNÍ VÝŠKOU POUŽITÉHO EUROPANELU EP 170 ($172 \text{ mm} \pm 1 \text{ mm}$). PODLE POTŘEBY JE MOŽNÉ VÝŠKU STUPNĚ UPRAVIT POMOCÍ VYROVNÁVACÍ DESKY NA POŽADOVANÝ ROZMĚR (max. 190 mm)



POZNÁMKA:
 MAXIMÁLNÍ DÉLKA SCHODIŠŤOVÉHO RAMENE BEZ PODPORY JE PĚTINÁSOBEK HLOUBKY SCHODIŠŤOVÉHO STUPNĚ ($5 \times h$).
 PRO $h = 250 \text{ mm}$ -> $l = 1250 \text{ mm}$
 PRO $h = 275 \text{ mm}$ -> $l = 1375 \text{ mm}$
 PRO $h = 300 \text{ mm}$ -> $l = 1500 \text{ mm}$ (= MOŽNÉ MAXIMUM)

KAPITOLA: H	NÁZEV KAPITOLY: SCHODIŠŤOVÉ STUPNĚ EUROPANEL	MĚŘITKO: 1:20	ČÍSLO VÝKRESU: H.1
NÁZEV VÝKRESU: SCHÉMA KONSTRUKCE SCHODIŠŤĚ			

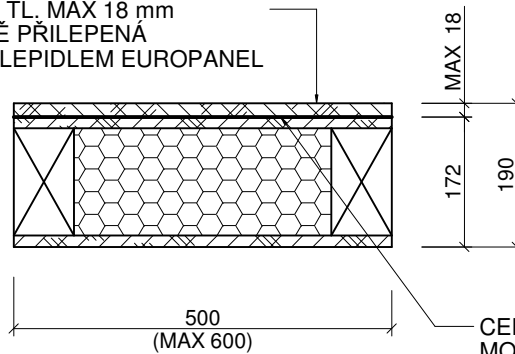


POZNÁMKA:
MÍSTO SPON 1,8/44 mm JE MOŽNÉ POUŽÍT POZINKOVANÉ VRUTY DO DŘEVA SE ZÁPUSTNOU HLAVOU A ZÁVÍTEM AŽ K HLAVĚ 4,5x40 mm MAX PO 75 mm.

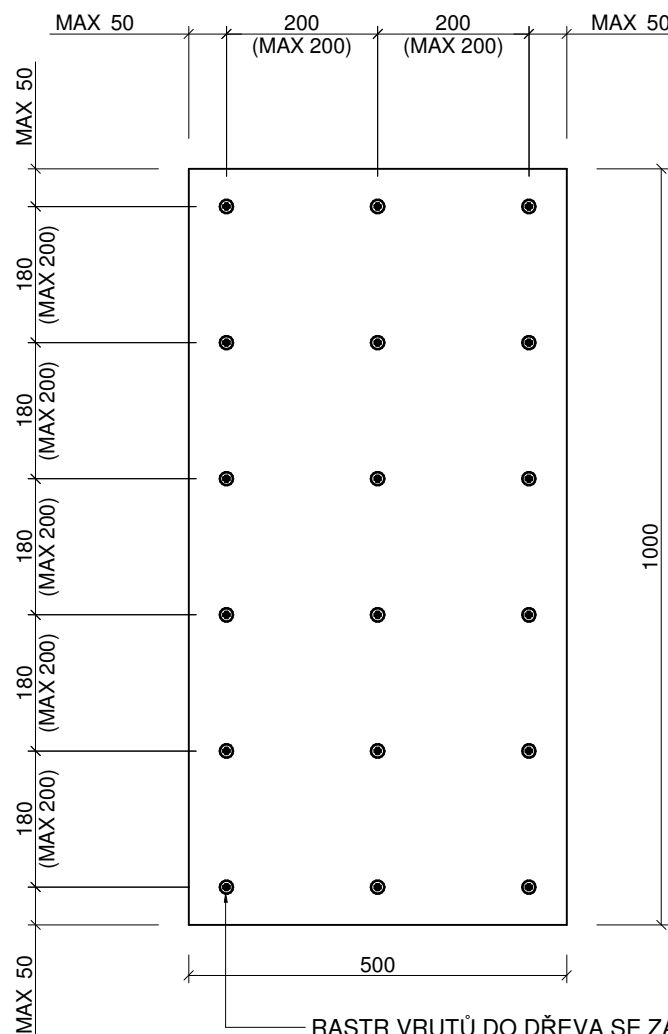
VLOŽENÝ PRVEK VP 40/140 D A VP 80/140 D VLEPIT DO MONTÁŽNÍ DRÁŽKY SCHODIŠŤOVÉHO STUPNĚ ZA POUŽITÍ PU PĚNY A MONTÁŽNÍHO PU LEPIDLA PODLE TECHNICKÝCH LISTŮ EUROPANEL.

KAPITOLA: H	NÁZEV KAPITOLY: SCHODIŠŤOVÉ STUPNĚ EUROPANEL	MĚŘITKO: 1:10	ČÍSLO VÝKRESU: H.2
NÁZEV VÝKRESU: KONSTRUKCE STUPNĚ			

DESKA OSB4 TL. MAX 18 mm
CELOPLOŠNĚ PŘILEPENÁ
MONTÁŽNÍM LEPIDLEM EUROPANEL



CELOPLOŠNÝ LEPENÝ SPOJ
MONTÁŽNÍM LEPIDLEM EUROPANEL

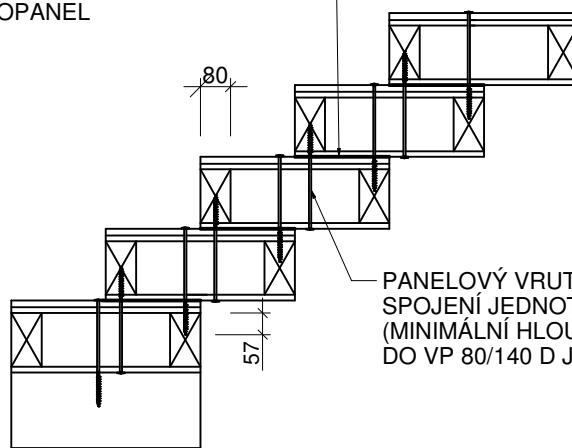


RASTR VRUTŮ DO DŘEVA SE ZÁPUSTNOU HLAVOU
A ZÁVITEM AŽ K HLAVĚ 4,5x40 mm MAX PO 200 mm.
MAXIMÁLNÍ VZDÁLENOST VRUTU OD KRAJE = 50 mm.

POZNÁMKA:
VYROVNÁVACÍ DESKA SCHODIŠŤOVÉHO STUPNĚ MUSÍ BÝT CELOPLOŠNĚ PŘILEPENÁ KE SCHODIŠŤOVÉMU STUPNI. POTŘEBNÝ LISOVACÍ TLAK PRO SPRÁVNÉ PROVEDENÍ LEPENÉHO SPOJE ZAJISTÍ RASTR VRUTŮ PROVEDENÝ DLE VÝKRESU NEBO POMOCÍ TECHNOLOGICKÉHO ZAŘÍZENÍ U VÝROBCE PANELŮ.

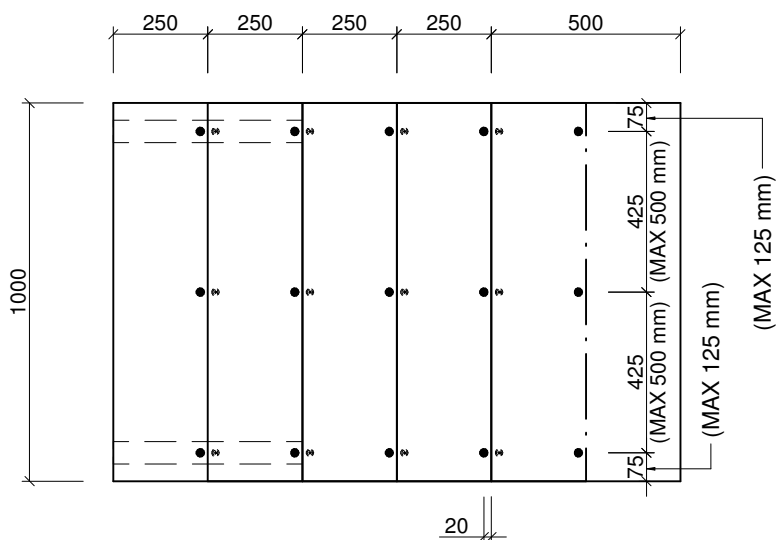
KAPITOLA: H	NÁZEV KAPITOLY: SCHODIŠŤOVÉ STUPNĚ EUROPANEL	MĚŘITKO: 1:10	ČÍSLO VÝKRESU: H.3
NÁZEV VÝKRESU: ÚPRAVA VÝŠKY STUPNĚ			

JEDNOTLIVÉ STUPNĚ JSOU MEZI SEBOU
CELOPLOŠNĚ SLEPENY MONTÁŽNÍM
LEPIDLEM EUROPANEL



PANELOVÝ VRUT SV-P 8/260 PRO MONTÁŽNÍ
SPOJENÍ JEDNOTLIVÝCH STUPŇŮ MEZI SEBOU
(MINIMÁLNÍ HLOUBKA ZAŠROUBOVÁNÍ VRUTU
DO VP 80/140 D JE 50 mm)

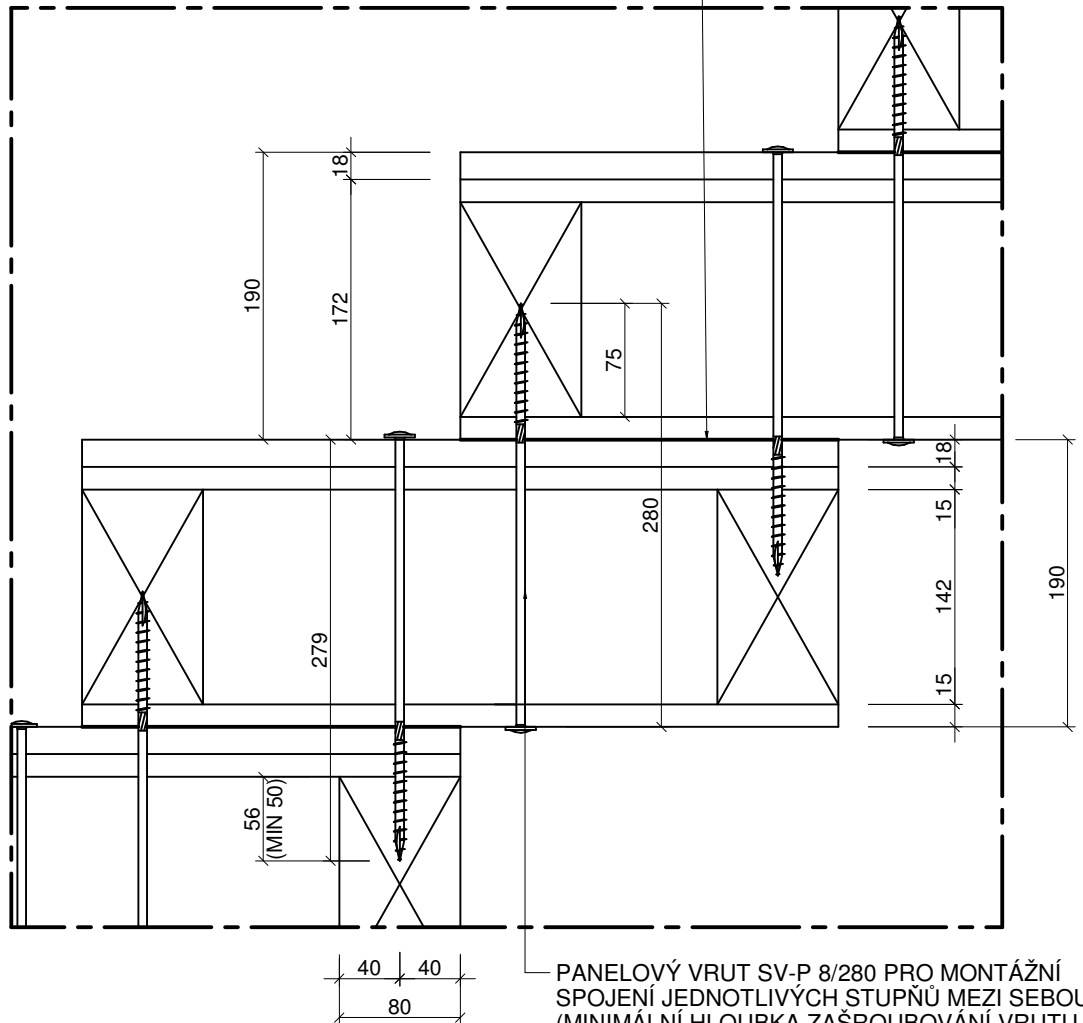
VYROVNÁVACÍ HRANOLY PRO UPEVNĚNÍ
PRVNÍHO STUPNĚ DO SPRÁVNÉ VÝŠKY
VŮČI ROVINĚ ČISTÉ PODLAHY
(NAPŘ. KVH ŠÍŘKY 60 mm, VÝŠKA PROFILU
DLE SKUTEČNÉ POTŘEBY)



POZNÁMKA:
JEDNOTLIVÉ SCHODIŠŤOVÉ STUPNĚ JSOU MEZI SEBOU VZÁJEMNĚ CELOPLOŠNĚ PŘILEPENY.
POTŘEBNÝ LIŠOVACÍ TLAK PRO SPRÁVNÉ PŘÍLEPENÍ LEPENÉHO SPOJE ZAJISTÍ PANELOVÉ
VRUTY UMÍSTĚNÉ DLE VÝKRESU. MINIMÁLNÍ HLOUBKA ZAŠROUBOVÁNÍ VRUTU DO VLOŽENÉHO
PRVKU VP 80/140 D JE 50 mm. PODLE SKUTEČNÉ TLOUŠTKY SCH. STUPNĚ JE NUTNÉ ZVOLIT
SPRÁVNOU DÉLKU PANELOVÉHO VRUTU.

KAPITOLA: H	NÁZEV KAPITOLY: SCHODIŠŤOVÉ STUPNĚ EUROPANEL	MĚŘITKO: 1:20	ČÍSLO VÝKRESU: H.4
NÁZEV VÝKRESU: MONTÁŽ JEDNOTLIVÝCH STUPŇŮ			

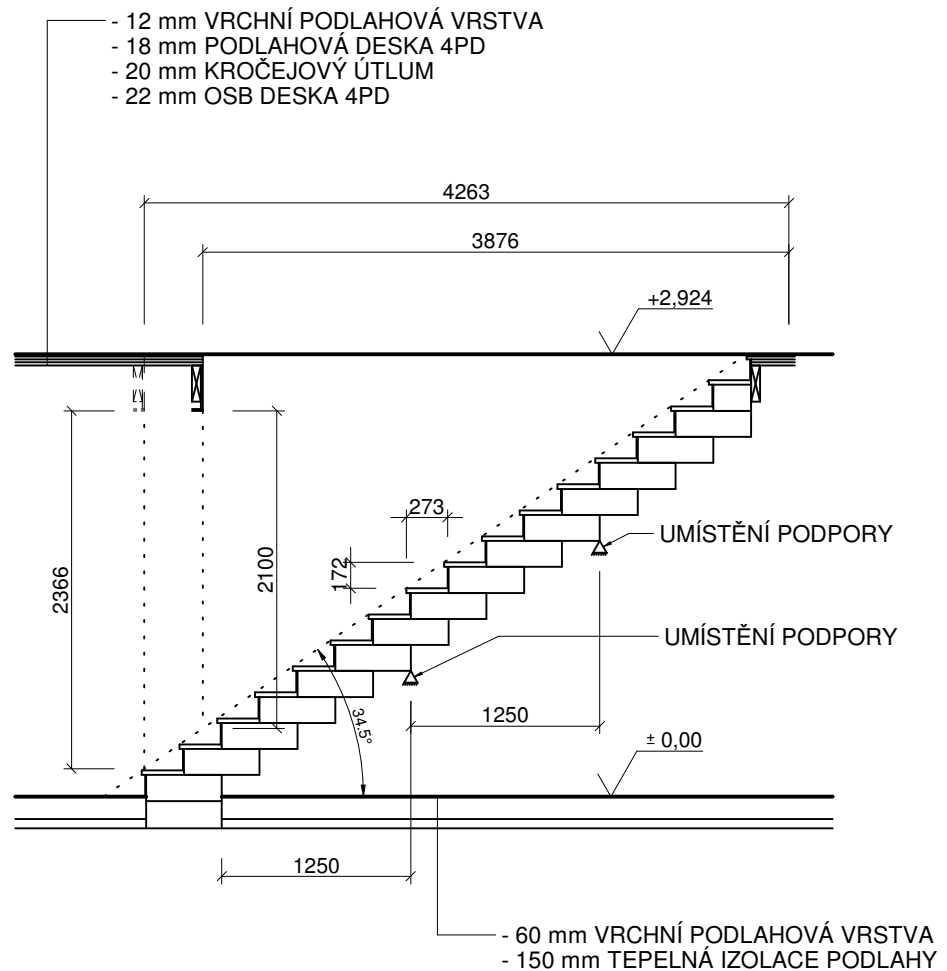
JEDNOTLIVÉ STUPNĚ JSOU MEZI SEBOU
CELOPLOŠNĚ SLEPENY MONTÁŽNÍM
LEPIDLEM EUROPANEL



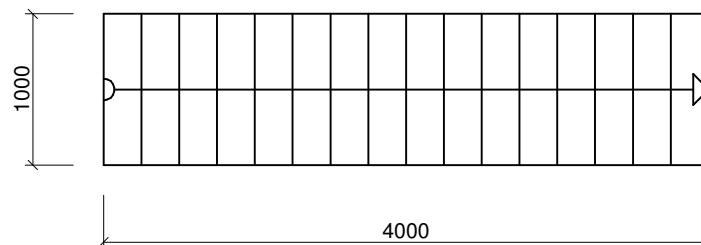
POZNÁMKA:
VYROVNÁVACÍ DESKA SCHODIŠŤOVÉHO STUPNĚ MUSÍ BÝT CELOPLOŠNĚ PŘILEPENA KE
SCHODIŠŤOVÉMU STUPNI. POTŘEBNÝ LISOVACÍ TLAK PRO SPRÁVNÉ PŘÍKLEPÁNÍ
SPOJE ZAJISTÍ RASTR VRUTŮ PŘI MONTÁŽI NEBO POMOCÍ TECHNOLOGICKÉHO
ZAŘÍZENÍ U VÝROBCE PANELŮ.

KAPITOLA: H	NÁZEV KAPITOLY: SCHODIŠŤOVÉ STUPNĚ EUROPANEL	MĚŘÍTKO: 1:5	ČÍSLO VÝKRESU: H.5
NÁZEV VÝKRESU: MONTÁŽ JEDNOTLIVÝCH STUPŇŮ (DETAIL)			

PŘÍKLAD KONSTRUKCE PŘÍMÉHO SCHODIŠTĚ

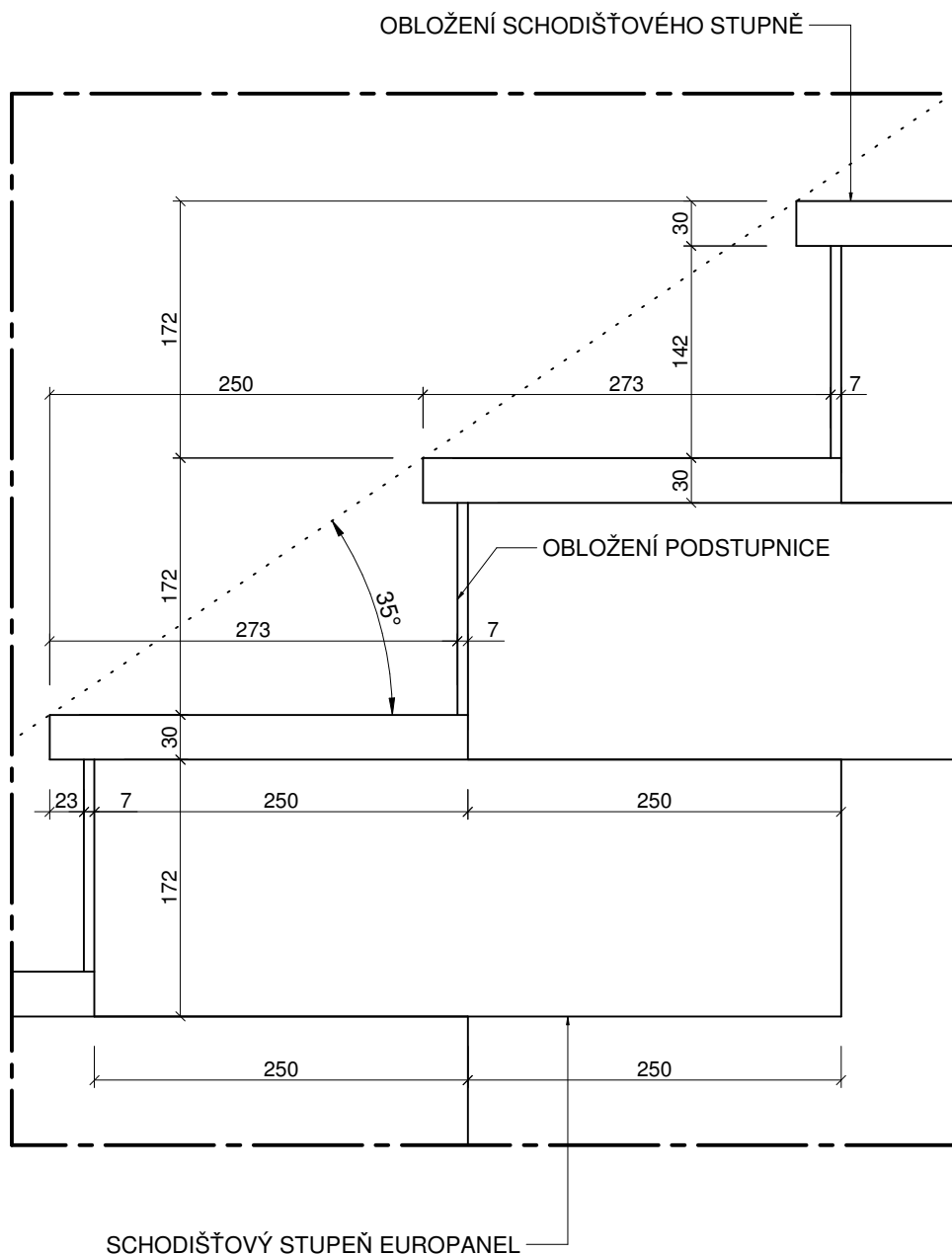


17x 172/273



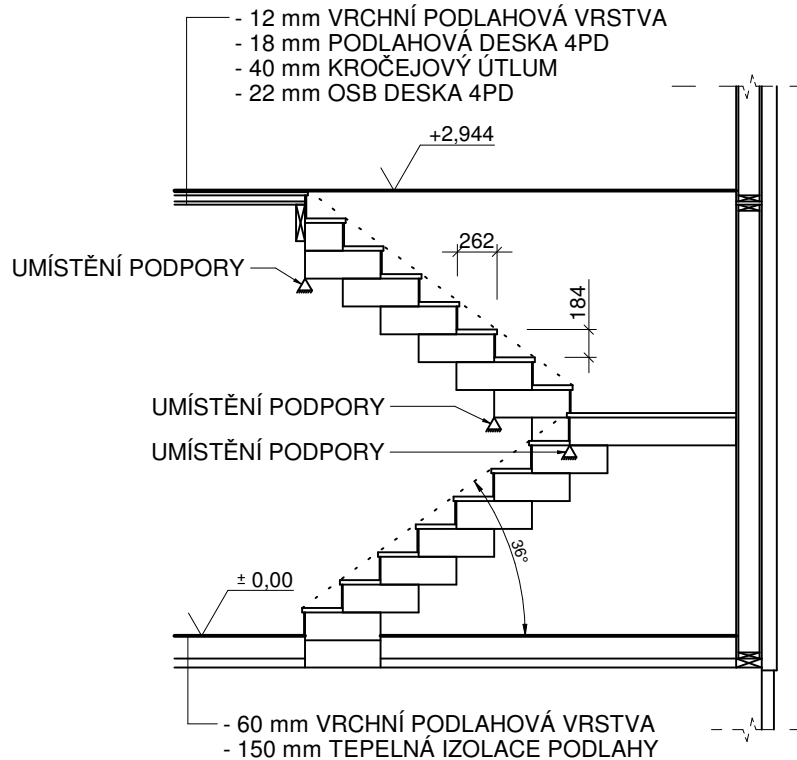
KAPITOLA: H	NÁZEV KAPITOLY: SCHODIŠŤOVÉ STUPNĚ EUROPANEL	MĚŘITKO: 1:50	ČÍSLO VÝKRESU: H.6
NÁZEV VÝKRESU: SCHODIŠŤĚ PŘÍMÉ			

PŘÍKLAD KONSTRUKCE PŘÍMÉHO SCHODIŠTĚ

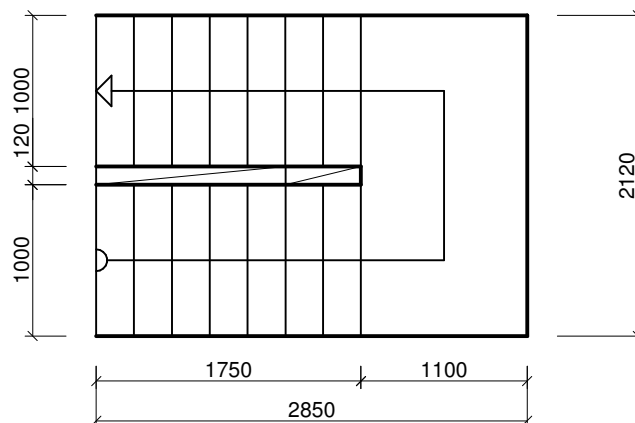


KAPITOLA: H	NÁZEV KAPITOLY: SCHODIŠŤOVÉ STUPEŇ EUROPANEL	MĚŘITKO: 1:5	ČÍSLO VÝKRESU: H.7
NÁZEV VÝKRESU: SCHODIŠŤĚ PŘÍMÉ (DETAIL)			

**PŘÍKLAD KONSTRUKCE DVOURAMENNÉHO
SCHODIŠTĚ S PODESTOU**



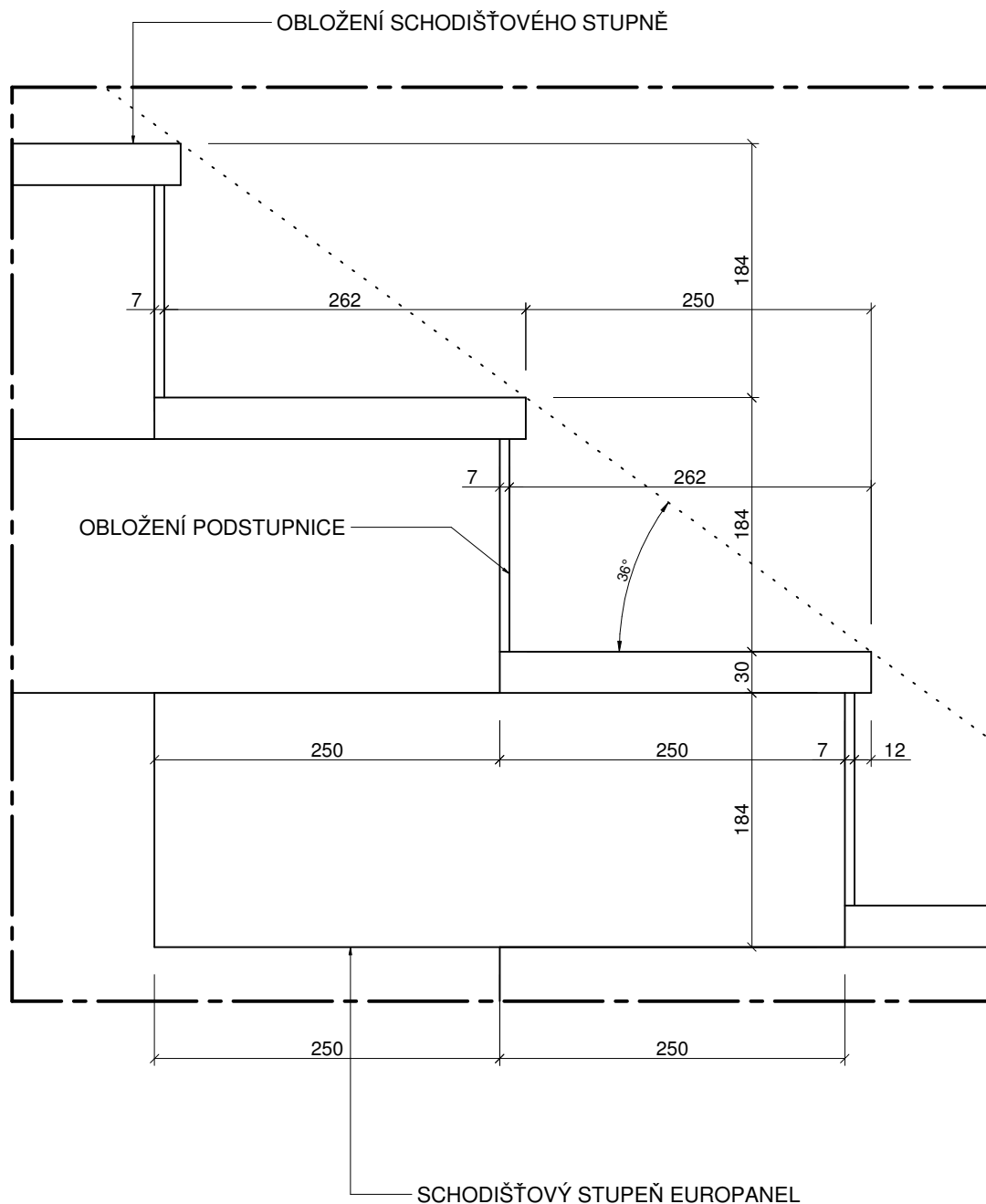
16 x 184/262



POZNÁMKA:
STŘEDOVÁ (VŘETENOVÁ) STĚNA Z EUROPANEL EP 120 NENÍ PRO LEPŠÍ PŘEHLEDNOST
V BOČNÍM POHLEDU ZAKRESLENA

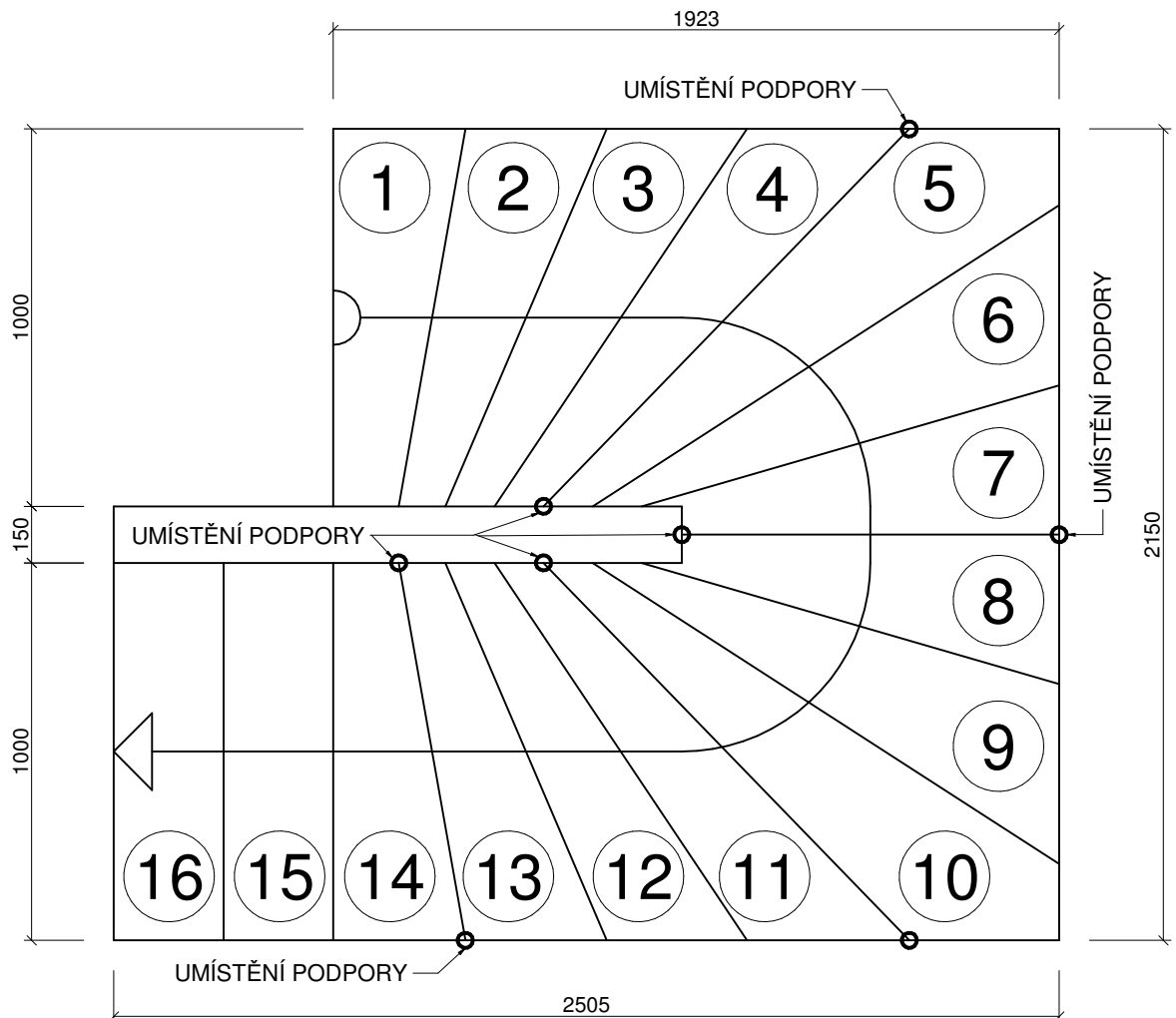
KAPITOLA: H	NÁZEV KAPITOLY: SCHODIŠŤOVÉ STUPNĚ EUROPANEL	MĚŘITKO: 1:50	ČÍSLO VÝKRESU: H.8
NÁZEV VÝKRESU: SCHODIŠŤĚ DVOURAMENNÉ S PODESTOU			

**PŘÍKLAD KONSTRUKCE DVOURAMENNÉHO
SCHODIŠTĚ S PODESTOU**



KAPITOLA: H	NÁZEV KAPITOLY: SCHODIŠŤOVÉ STUPNĚ EUROPANEL	MĚŘITKO: 1:5	ČÍSLO VÝKRESU: H.9
NÁZEV VÝKRESU: SCHODIŠŤĚ DVOURAMENNÉ S PODESTOU (DETAIL)			

PŘÍKLAD KONSTRUKCE ZATOČENÉHO SCHODIŠTĚ

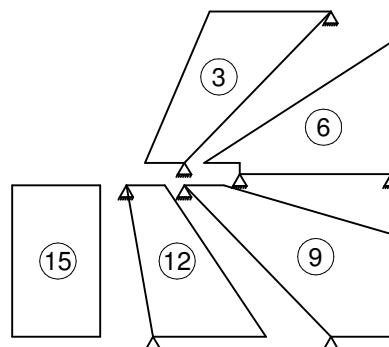
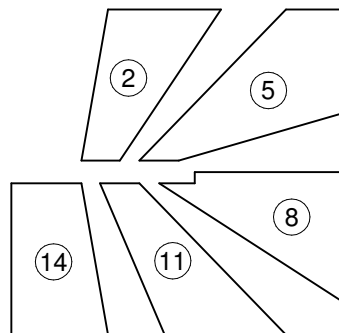
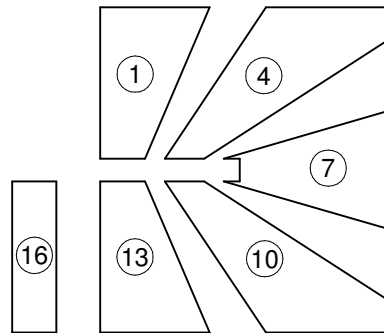


17 x 172/291

POZNÁMKA:
STŘEDOVÁ (VŘETENOVÁ) STĚNA Z EUROPANEL EP 120 NENÍ PRO LEPŠÍ PŘEHLEDNOST
V BOČNÍM POHLEDU ZAKRESLENA

KAPITOLA: H	NÁZEV KAPITOLY: SCHODIŠŤOVÉ STUPNĚ EUROPANEL	MĚŘITKO: 1:20	ČÍSLO VÝKRESU: H.10
NÁZEV VÝKRESU: SCHODIŠŤĚ ZATOČENÉ			

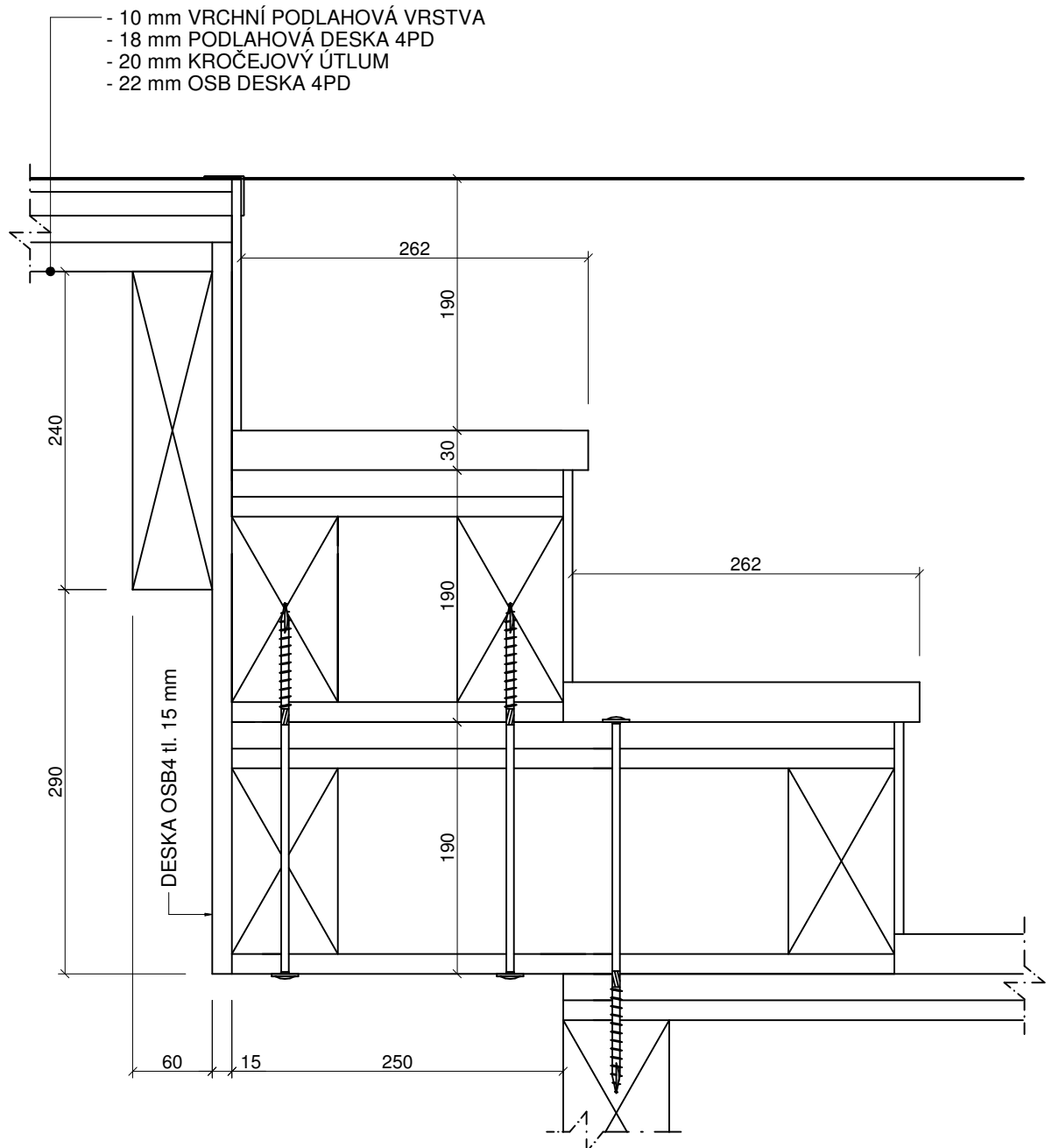
**PŘÍKLAD KONSTRUKCE ZATOČENÉHO SCHODIŠTĚ
TVARY JEDNOTLIVÝCH STUPŇŮ**



POZNÁMKA:
STŘEDOVÁ (VŘETENOVÁ) STĚNA Z EUROPANELU EP 120 NENÍ ZAKRESLENA.
JEDNOTLIVÉ STUPNĚ JSOU PŘES SEBE PŘI MONTÁŽI VZÁJEMNĚ O POLOVINU PŘELOŽENY
A CELOPLOŠNĚ SLEPENY.

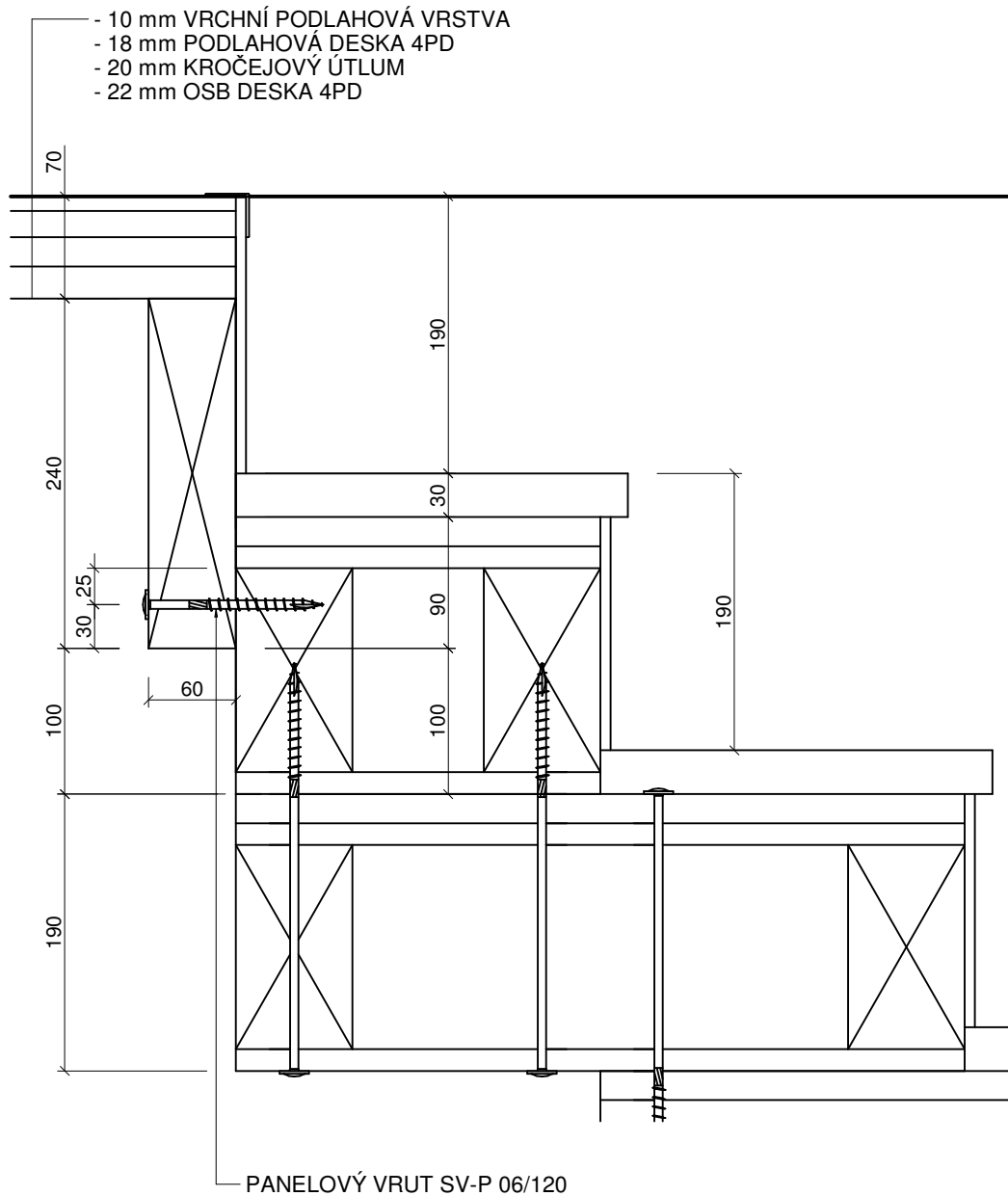
KAPITOLA: H	NÁZEV KAPITOLY: SCHODIŠŤOVÉ STUPNĚ EUROPANEL	MĚŘITKO: 1:50	ČÍSLO VÝKRESU: H.11
NÁZEV VÝKRESU: SCHODIŠŤĚ ZATOČENÉ - JEDNOTLIVÉ STUPNĚ			

**PŘÍKLAD PŘIPEVNĚNÍ POSLEDNÍHO STUPNĚ
KE STROPNÍMU NOSNÍKU**



KAPITOLA: H	NÁZEV KAPITOLY: SCHODIŠŤOVÉ STUPNĚ EUROPANEL	MĚŘITKO: 1:5	ČÍSLO VÝKRESU: H.12
NÁZEV VÝKRESU: PŘIPEVNĚNÍ POSLEDNÍHO STUPNĚ			

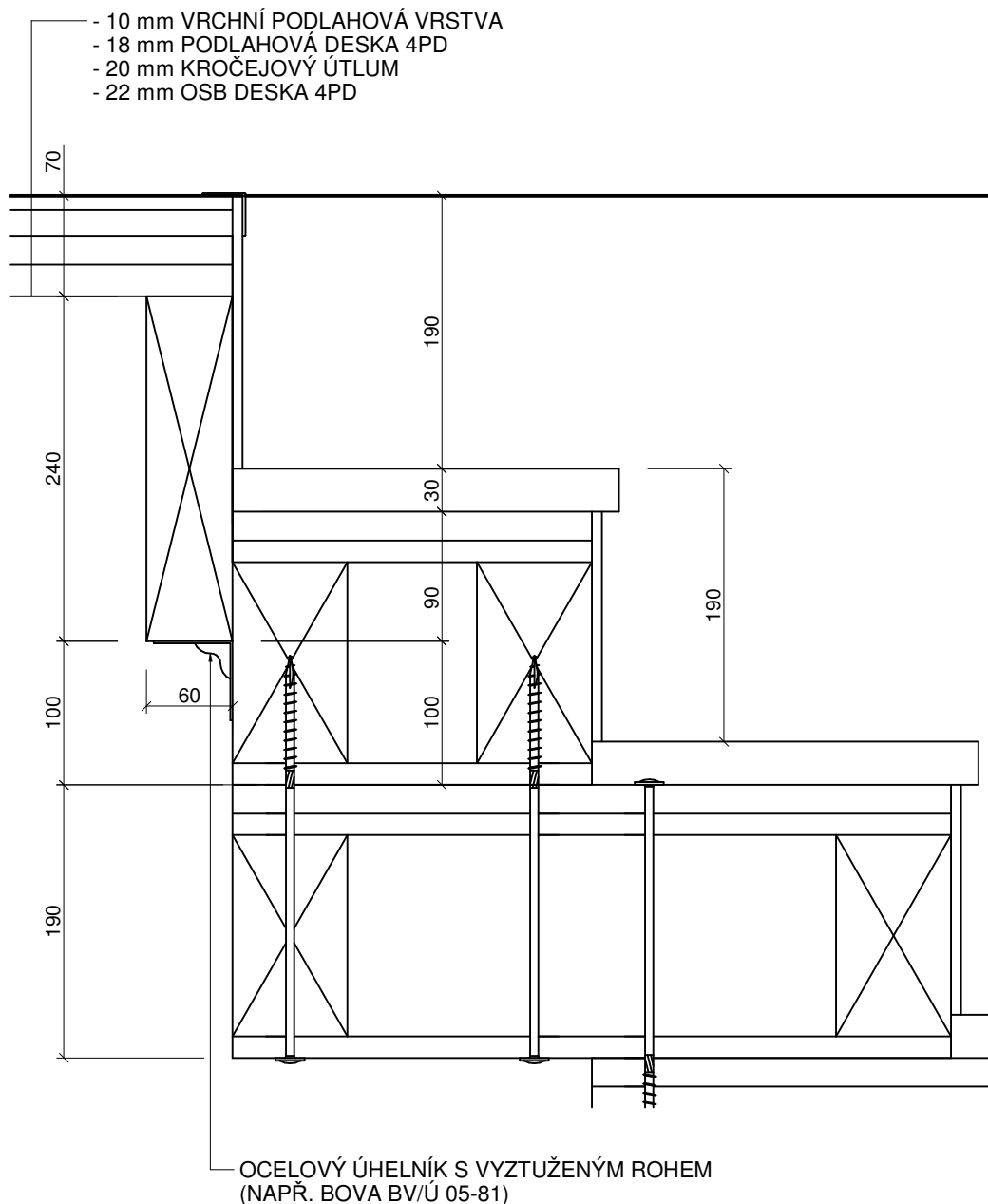
**PŘÍKLAD PŘIPEVNĚNÍ POSLEDNÍHO STUPNĚ
KE STROPNÍMU NOSNÍKU**



POZNÁMKA:
bla bla bla

KAPITOLA: H	NÁZEV KAPITOLY: SCHODIŠŤOVÉ STUPNĚ EUROPANEL	MĚŘITKO: 1:5	ČÍSLO VÝKRESU: H.13
NÁZEV VÝKRESU: PŘIPEVNĚNÍ POSLEDNÍHO STUPNĚ VRUTY			

**PŘÍKLAD PŘIPEVNĚNÍ POSLEDNÍHO STUPNĚ
KE STROPNÍMU NOSNÍKU**



POZNÁMKA:
bla bla bla

KAPITOLA: H	NÁZEV KAPITOLY: SCHODIŠŤOVÉ STUPNĚ EUROPANEL	MĚŘITKO: 1:5	ČÍSLO VÝKRESU: H.14
NÁZEV VÝKRESU: PŘIPEVNĚNÍ POSLEDNÍHO STUPNĚ ÚHELNÍKY			